

با طبیعت مهربان باشیم.



ماهنامه داخلی شرکت
بهینه ساز نیوان
شماره دهم - بهمن ۱۴۰۰



تولید کننده انواع سیم و کابل های مسی، آلومینیومی و خودنگهدار
www.mahancableamir.ir

معرفی شرکت:
شرکت ماهان کابل امیر فعالیت خود را از سال ۱۳۸۹ در زمینی به مساحت ۵۰۰۰ مترمربع باهدف تولید انواع کابل های مسی آغاز نموده است؛ که در طی این مدت با توجه به هدف شرکت که رشد و بهبود مستمر کیفیت بوده، توانست در سال ۱۳۹۶ موفق به تولید کابل های آلومینیومی و خودنگهدار هوایی در سایزهای مختلف شود. هم اکنون کارخانه ماهان کابل با ظرفیت تولید سالیانه ۲۱۰۰ تن انواع سیم و کابل مسی و آلومینیومی با به کارگیری بیش از ۶۰ نفر پرسنل توانمند در بخش تولید و اداری قادر به تولید حدود ۲۲۰ نوع و سایز از سیم و کابل های مختلف می باشد.

محصولات شرکت:

- ۱- کابل آلومینیومی تک رشته تا سطح مقطع ۱×۵۰۰ میلی متر مربع
- ۲- کابل چند رشته تا سطح مقطع ۱۲۰+۲۴۰×۳ میلی متر
- ۳- کابل خود نگه دار تک فاز و سه فاز تا مقطع ۹۵ میلی متر مربع
- ۴- سیم روکش دار هوایی ۱×۷۰ (مینک)

آدرس: مشهد، خیابان سنایی، مقابل سنایی ۱۲
فروشگاه پارس توان
شماره های تماس: ۰۵۱۳۷۱۳۳۷۶۸-
۰۵۱۳۷۱۱۶۶۲۷-۰۵۱۳۷۱۳۳۷۶۹
مدیریت: جواد رحمان پور
۰۹۱۵۱۰۴۸۵۴۴



شرکت فنی مهندسی
بهینه ساز نیوان



دردو:
صفحاتی که در اختیار شماست نشریه داخلی شرکت فنی مهندسی بهینه ساز نیوان می باشد. مادر هر شماره به معرفی برخی محصولاتمان می پردازیم و مشخصات فنی، نقشه و دستبندی ها را به طور خلاصه بیان می کنیم، بدیهی است شما همکار و مشتری گرامی از طریق سایت و یا شماره های تماس شرکت می توانید به اطلاعات جامع تری از قبیل کاتالوگ، توضیحات فنی و جداول بیشتر دسترسی داشته باشید.

همچنین شما می توانید با پلتفرم های واتساپ، تلگرام، اینستاگرام و لینکدین با ما در ارتباط باشید. بخشی از هر شماره به معرفی همکاران ما در حوزه های متناسب اختصاص داده شده است. شما همکار ارجمند نیز در صورت تمایل می توانید از طریق واحد روابط عمومی ما، شرکت یا فعالیت خود را در این نشریه معرفی نمایید.

شرکت فنی مهندسی بهینه ساز نیوان با تکیه بر تجربه سالیان گذشته و با رویکردی جدید و اراده ای استوار جهت کسب رضایت هر چه بیشتر مشتری و به دست آوردن سهم بسزایی از بازار، روند گسترش و خدمات رسانی خود را سرعت بخشیده است. در این راستا با گسترش سید محصولاتمان توانسته ایم بیش از پیش پاسخگوی همکارانمان در صنعت برق باشیم و در ادامه ی نیل به اهداف بنیادی شرکت، بنا را بر همراهی و تعامل بیشتر با دیگر همکارانمان نهاده ایم.

اینک و در ابتدای قرن جدید چشم اندازی را ترسیم کرده ایم که مرزهای محدود به افکار بلند پروازانه ماست. برای همراهی ما در شماره های بعدی نشریه با روابط عمومی نیوان در تماس باشید.

نشریه داخلی
شرکت فنی مهندسی
بهینه ساز نیوان

شماره دهم
پهمن ۱۴۰۰
نسخه ۳۰۰۰

صفحه آرایی
روابط عمومی نیوان

ارسال نظرات
۰۹۹۲ ۶۲۱ ۹۹۱۷

نشانی
مشهد، خیابان سنایی،
مجتمع سبحان،
طبقه دوم اداری، واحد ۲۰۱

تلفن
۰۵۱-۳۷۱۲ ۲۹۹۵-۸

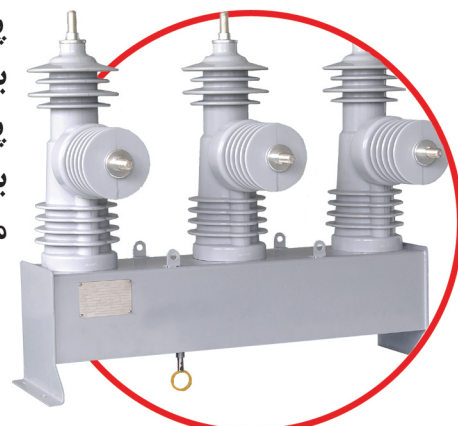
bsnivan.com

@bsnivan

@bsnivan



شرکت تولیدی آرین کلید پارس از سال ۱۳۹۰ با داشتن کادری مجرب، تجهیزات، ماشین آلات پیشرفته در زمینه تولید انواع کلیدهای فشار متوسط برق، اتوماسیون صنعتی (RTU)، ساخت انواع تابلوهای فشار متوسط و فشار ضعیف فعالیت خود را شروع کرده است. از آنجا که خدمت صادقانه به ملت شریف ایران رسالت این شرکت می باشد، توانسته ایم با تلاش بی وقفه و شبانه روزی پروژه های خود را در صنایع نفت و گاز، شرکت های توزیع برق، برق منطقه ای ها و صنایع مختلف با بالاترین کیفیت و خدمات پس از فروش با موفقیت به پایان برسانیم و پس از موفقیت در بازار ایران اقدام به صادرات محصولات خود به دیگر کشورهای منطقه کرده ایم.



نیوان

نماینده انحصاری محصولات آرین کلید در استان های خراسان می باشد.



تلفن تماس: ۰۵۱-۳۷۱۲۲۹۹۵-۸ و ۰۹۳۶۱۲۹۶۳۰۲ و ۴

نشانی: مشهد، خیابان سنایی، میدان صاحب الزمان، مجتمع سبحان، طبقه دوم اداری، واحد ۲۰۱

ETI



لینک کانال آموزشی و اطلاع رسانی ETI خراسان

نمایندگی رسمی و انحصاری استان خراسان

فرا انرژی سبز آذر خوشی

مشهد، خیابان سنایی، میدان صاحب الزمان، مجتمع برق و الکترونیک سبحان، طبقه اول، واحد ۸

تلفن: ۰۵۱۳۷۱۳۳۱۵۳، فکس: ۰۵۱۳۷۱۳۳۱۵۴

www.igegroup.ir



Power Needs Control

سرسیم‌های روکش‌دار محصول شرکت DeDe

یکی از مهم‌ترین نکات در یک شبکه برق ایجاد اتصالات پایدار و مطمئن بین تجهیزات الکتریکی می‌باشد. از همین رو کیفیت ملزومات مربوط به این امر از اهمیت بالایی برخوردار است. سرسیم‌های DeDe در انواع مختلف نیاز طیف وسیعی از اتصالات الکتریکی را برآورده می‌نماید. جهت اطلاع از قیمت، دریافت مشخصات فنی و کاتالوگ این محصول با نیوان تماس حاصل فرمایید.

DeDe
Electric Group

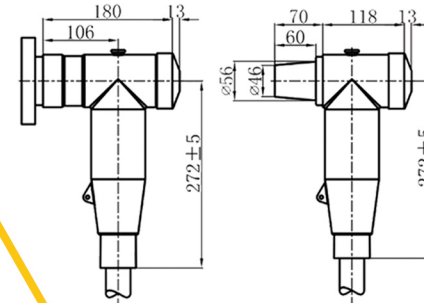


سرکابل پلاگین به مجموعه تجهیزاتی گفته می‌شود که جهت اتصال کابل‌های زمینی و خودنگهدار به پوشینگ‌های پلاگین استفاده می‌شود که از لاستیک EPDM ساخته شده و در دو مدل ۶۳۰ و ۲۵۰ آمپر جهت کابل‌های ۳۵ تا ۳۰۰ میلی مترمربع قابل تهیه هست.

- ساخته شده از مرغوب‌ترین لاستیک EPDM جهت فراهم کردن یک اتصال جداشونده قابل لمس و غوطه‌وری در آب
- انجام آزمون‌ها مطابق با استاندارد IEC 60502.4 بر روی کلیه تولیدات همراه با ارائه گواهی آزمون
- ساخته شده مطابق با پوشینگ‌های نوع C براساس استاندارد EN50180 و EN50181
- متناسب با کابل‌های فشار متوسط از سطح مقطع ۳۵ تا ۳۰۰ میلی‌متر مربع

جهت اطلاع از قیمت، دریافت مشخصات فنی و کاتالوگ این محصول با نیوان تماس حاصل فرمایید.

ارسال رایگان
به سراسر کشور



سرکابل عقبی با برقگیر

سرکابل عقبی (انشعابی)

سرکابل زانویی (Tee) ۲۴ کیلو ولت

سرکابل عقبی با برقگیر



دربوش پوشینگ ۲۴ کیلو ولت

ترانسفورماتور جریان فشار ضعیف

شرکت الکترو پژواک آرین تولیدکننده ترانسفورماتورهای جریان فشار ضعیف می‌باشد.

ترانسفورمر جریان: ترانسفورمری است که در شرایط عادی کار جریان ثانویه آن با جریان اولیه متناسب بوده و با رعایت جهت صحیح اتصالات اختلاف فاز بین آنها تقریباً صفر درجه است.

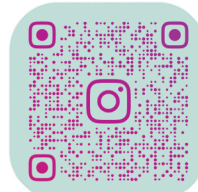
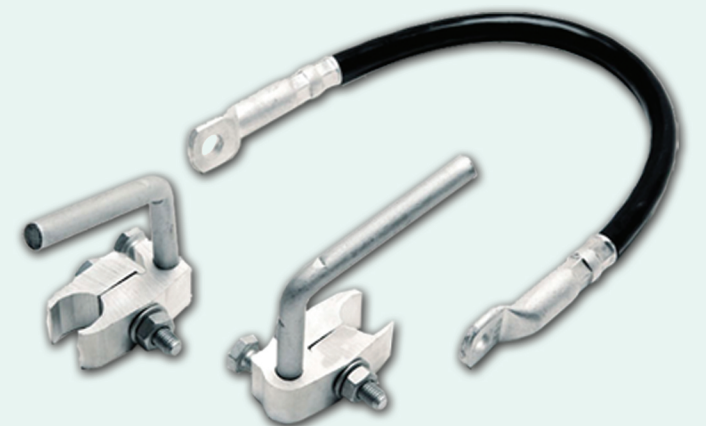
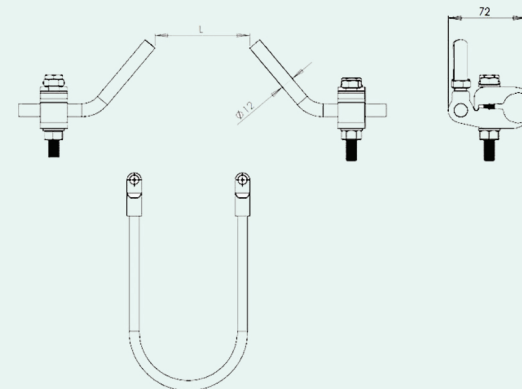
ترانسفورمر جریان اندازه‌گیری: ترانسفورمر جریانی است که برای تغذیه دستگاه‌های اندازه‌گیری همچون آمپر مترها، کنتورها و غیره بکار می‌رود. ترانسفورمر جریان حفاظتی: ترانسفورمر جریانی است که برای تغذیه رله‌های حفاظتی بکار می‌رود. جهت اطلاع از قیمت، دریافت مشخصات فنی و کاتالوگ این محصول با نیوان تماس حاصل فرمایید.



ELECTRO
PEJVAK

جرقه گیر مخصوص مقره‌های کششی AR 60.1-PAD

جرقه‌گیر مخصوص مقره‌های کششی AR 60.1-PAD به عنوان وسیله حفاظت شبکه در برابر صاعقه بر روی مقره‌های کششی و آویز و با کلمپ‌های انتهایی و عبوری مدل TE 50.1 و TE 70.1 و SU 60 استفاده می‌شود. فاصله هوایی قوس را می‌توان در ولتاژهای ۱۲ تا ۳۶ کیلو ولت بین ۹۵ تا ۲۳۰ میلی‌متر تنظیم نمود. جهت اطلاع از قیمت، دریافت مشخصات فنی و کاتالوگ این محصول با نیوان تماس حاصل فرمایید.



نیوان را در صفحات مجازی دنبال کنید.

آراد کاوش پی
ARAD KAVOSH PEY COMPANY

۱۸ ماه گارانتی | ۵ سال خدمات | پشتیبانی ۲۴ ساعته

اینورتر های تک

HTTEK

نماینده انحصاری



ساخت تایوان

اینورتر آیماستر

MASTER

نماینده رسمی



ساخت کره جنوبی

۱۸ ماه گارانتی | ۵ سال خدمات | پشتیبانی ۲۴ ساعته

www.electrotalash.com

آدرس: خیابان سنایی، میدان صاحب الزمان، مجتمع سبحان، طبقه منفی یک، واحد ۲
شماره تماس: ۰۲۱ ۹۱۳۰۰۳۱۸ | همراه: ۰۹۱۰۵۷۸۴۲۰۰ عباسپور



شماره ثبت: ۱۰۳۸۷
سال تاسیس: ۱۳۷۴

مدیر عامل: سید محمدرضا موسوی تقی آبادی

رئیس هیات مدیره: مجید اسماعیلی

شرکت مشهد سپند آسا

مشاوره - طراحی و اجرای خدمات برق و الکترونیک

دارای رتبه ۳ رشته توزیع و انتقال نیرو

سوابق اجرایی

احداث شبکه های توزیع و فوق توزیع

احداث پست های توزیع

تعمیرات و بهره برداری شبکه های توزیع

مجری بهینه سازی و کاهش تلفات شبکه های توزیع

مجری ذیصلاح چاههای ارت سازمان نظام مهندسی



آدرس دفتر: مشهد، خیابان کاشانی ۶۹، پلاک ۲۵

تلفن: ۰۵۱-۲۷۱۲۰۱۵۰ - ۰۵۱-۲۷۲۴۵۷۸۶

همراه: ۰۹۱۵۱۱۱۰۰۹۵، ۰۹۱۵۱۱۳۱۲

Email: sepand.asa.2009@gmail.com



گروه صنعتی نیرو ابزار

* تولید و فروش ابزار احداث کابل شبکه ی خودنگهدار فشار ضعیف و متوسط

* تولید علمک های انشعاب برق و یراق مربوطه

* تولید دستگاه های جمع آوری و احداث کابل

آدرس: مشهد، بزرگراه پیامبر اعظم ۷۷ - کد پستی: ۹۱۹۸۱۷۸۴۶۸
تلفن: ۰۹۱۵۳۰۱۰۶۹۱ - ۰۵۱۳۶۵۱۲۴۴۸ - دورنگار: ۰۵۱۳۶۵۱۲۴۴۷
www.nirooabzar.ir Email: h.nadafi2002@gmail.com



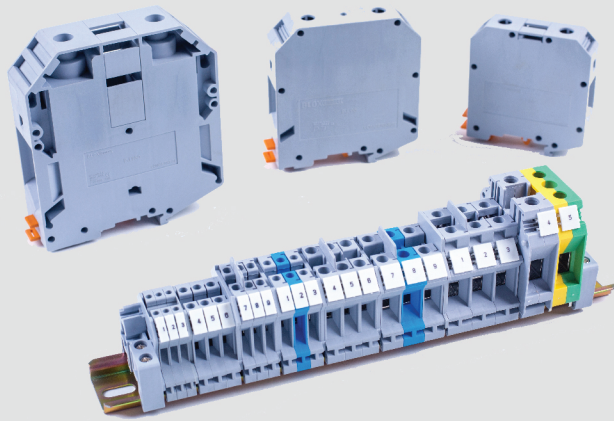
CHINT



تجهیزات فشار ضعیف برند CHINT

- کنتاکتور از رنج 9 الی 630 آمپر
- کلید های اتوماتیک فیکس و تنظیمی
- کلید حرارتی و رله بیمتال
- کلید مینیاتوری با قدرت قطع 6 کیلوآمپر
- کلید های اتوماتیک هوایی
- کلید نشت جریان (محافظ جان)
- انواع سیگنال و شستی

تجهیزات صنعتی BLOX - NSC



NSC
BLOXconnect

- ترمینال های ریلی
- ترمینال های توزیع
- شینه لاندیس
- ترمینال فیوز خور
- بست انتهایی
- کانکتور

JBH

تجهیزات اندازه گیری و حفاظتی



- چراغ سیگنال ولت متر
- چراغ سیگنال آمپر متر
- چراغ سیگنال ولت و آمپر ترکیبی
- کنتاکتور های 2 پل و 4 پل
- محافظ های ولتاژ و آمپر
- ترموستات دما

تلفن فروشگاه 051-3711152/62

www.faramantaghe.com

solar cable ®

HED SUN



نامی درخشان در صنعت انرژی خورشیدی

الکتروسیم هدایت



۲۰ سال زپر نور خورشید

تولید کننده انواع کابل های سولار (خورشیدی) دارنده استانداردهای IEC62930 , EN50618 دارنده گواهینامه انطباق محصول از TUV آلمان دارنده آزمایشگاه آکرودیته کابل های فتوولتائیک مورد تایید سازمان انرژی های تجدید پذیر (ساتبا) ضمانت 20 ساله محصول در شرایط سخت جوی

مقاوم در برابر نور خورشید مقاوم در برابر رطوبت و باران مقاوم در برابر انتشار شعله مقاوم در برابر شرایط دمایی سخت مقاوم در برابر ضربات مکانیکی مقاوم در برابر مواد اسیدی



دفتر مرکزی : مشهد مقدس ، خیابان سنایی ،

میدان صاحب الزمان، مجتمع سرمد، واحد ۱۰۷ اداری

تلفن: 0513-7138759-60 فکس: 0513-7138760

www.hedayatsim.com Email: info@hedayatsim.com

INVERTER

CHNT



- دارای گشتاور بالا و دقیق
- مد کنترل VTC برای کاربردهای با گشتاور بالا
- کالیبره کردن اتوماتیک پارامترهای موتور
- محدود کردن اتوماتیک جریان جهت جلوگیری از اضافه بار
- ترمز DC اتوماتیک
- کنترل PID داخلی
- عملکرد موثر فیلترهای ورودی جهت کاهش نویز
- پتانسیومتر بصورت Built-in
- نسبت تثبیت سرعت و مد های کنترلی :
- مد V/F نسبت 1:50
- مد کنترل گشتاور بدون کارت PG نسبت 1:100
- دقت کنترل سرعت : مد کنترل گشتاور بدون کارت PG (ماکزیم سرعت 5%+)
- عملکرد ذخیره سازی انرژی
- رگولاسیون اتوماتیک ولتاژ (AVR)
- قابلیت کنترل چندین سرعت
- گشتاور استارت : مد کنترل گشتاور (گشتاور نامی) 0.5Hz/150%
- ظرفیت اضافه بار 150% جریان نامی به مدت 60 ثانیه
- دارای کلید کنترلی (MF) قابل برنامه ریزی
- کاهش نویزهای موتور به وسیله مدولاسیون فرکانس کریر تا 15 کیلو هرتز
- سیستم خنک کننده هوشمند
- امکان نصب نمایشگر بر روی درب تابلو
- کنترل JOG بین 0 تا 50 هرتز